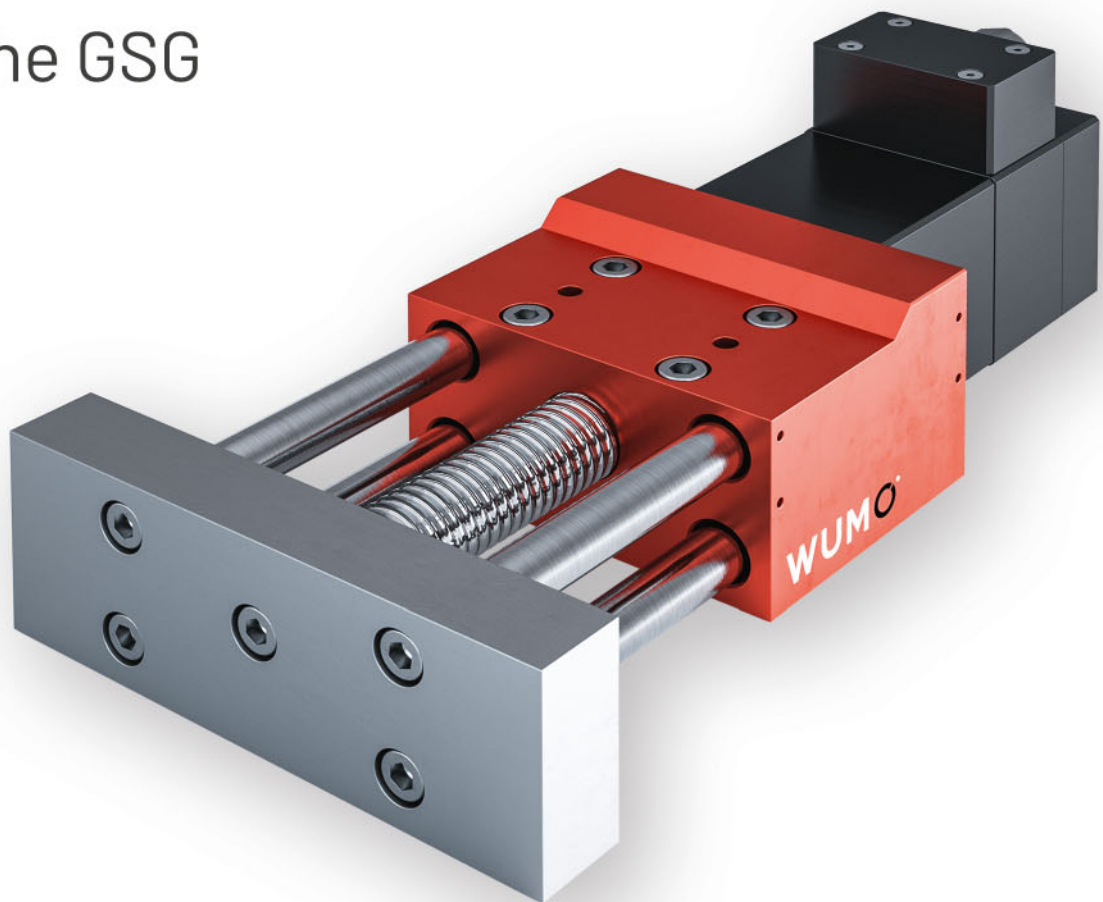


## E-SCHIEBER

Reihe GSG



## INNOVATION MIT WUMMS

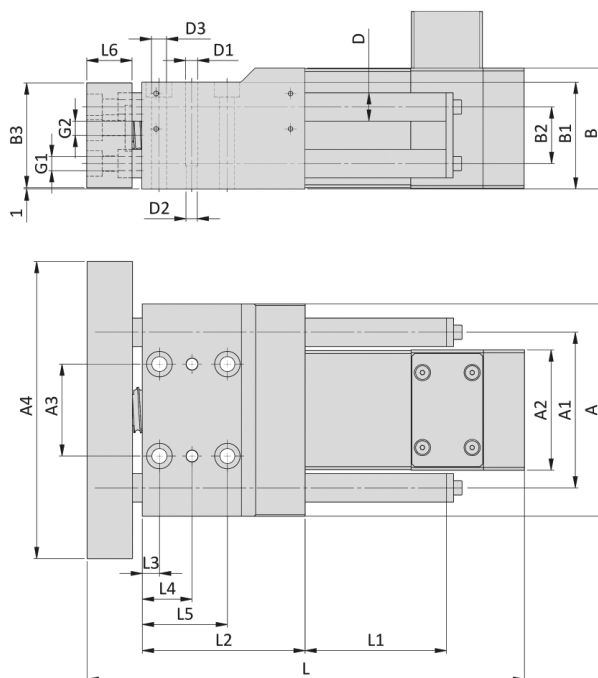
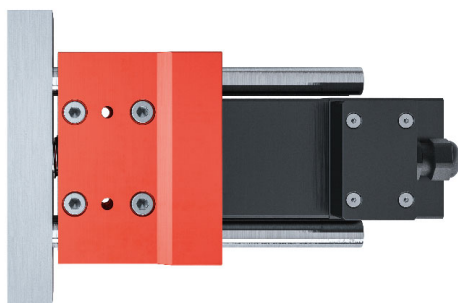
Industrie 4.0



# E-SCHIEBER REIHE GSG 1 - 10 Tonnen

## 01 | EINSATZGEBIETE

- Werkzeugmaschinenbau
- Werkzeug- und Formenbau
- Alu-Druckguss-Entgratwerkzeuge
- Stanzen



## 02 | DETAILS

Technische Daten								
Typ	Hub [mm]		$F_{max}$ [kN]	$v_{max}$ [mm/s]	Masse [kg]	$U_{Regler}$ [V <sub>AC</sub> ]	$P_{max}$ [kW]	T [°C]
GSG-32.S-25.10	150	200	10	300	12	3x400	1	0 - 70
GSG-32.S-32.05	150	200	20	150	12	3x400	1	0 - 70
GSG-40.S-32.10	150	200	16	300	16	3x400	1,8	0 - 70
GSG-40.S-40.05	150	200	32	150	16	3x400	1,8	0 - 70

Die Baureihen bis GSG-80M [100kN] werden derzeit noch erstellt.

Abmessungen*				
Typ	B	B1	B2	B3
GSG-32.S-...	86	76	40	74
GSG-40.S-...	101	91	43	89

D	D1	D2	D3
20	11	10 <sub>H7</sub>	11
25	11	10 <sub>H7</sub>	11

G1	G2
M10	M10
M12	M12

Befestigungsmaße*							
Typ	L	L1	L2	L3	L4	L5	L6
GSG-32.S-...	310	Hub	115	12	35	60	30
GSG-40.S-...	330	Hub	130	12	40	68	30

A	A1	A2	A3	A4
150	110	85	65	210
170	125	100	80	230

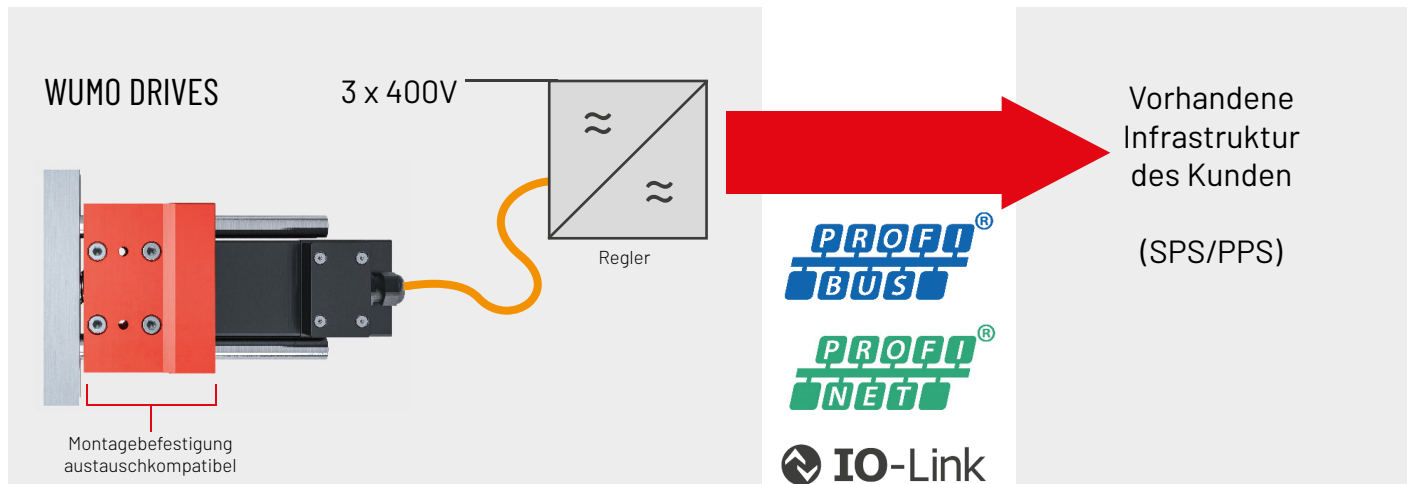
### Bestellangaben

GSG-32.S-32.05 - 150 - ...  
 E-Schieber Typ    Hub    Weitere Angaben

\*Verbindliche Abmaße kundenspezifischer Anwendungen bei WUMO Control Works GmbH anfordern.

Austauschkompatibel und sofort in vorhandene Systeme einsetzbar kompakte integrierte Bauweise – Konfigurationsmöglichkeit von Hublänge – E-Schiebereinheit mit flexibler Steuerung von Hub, Beschleunigung, Geschwindigkeit und Kraft – wartungsarm und sauber

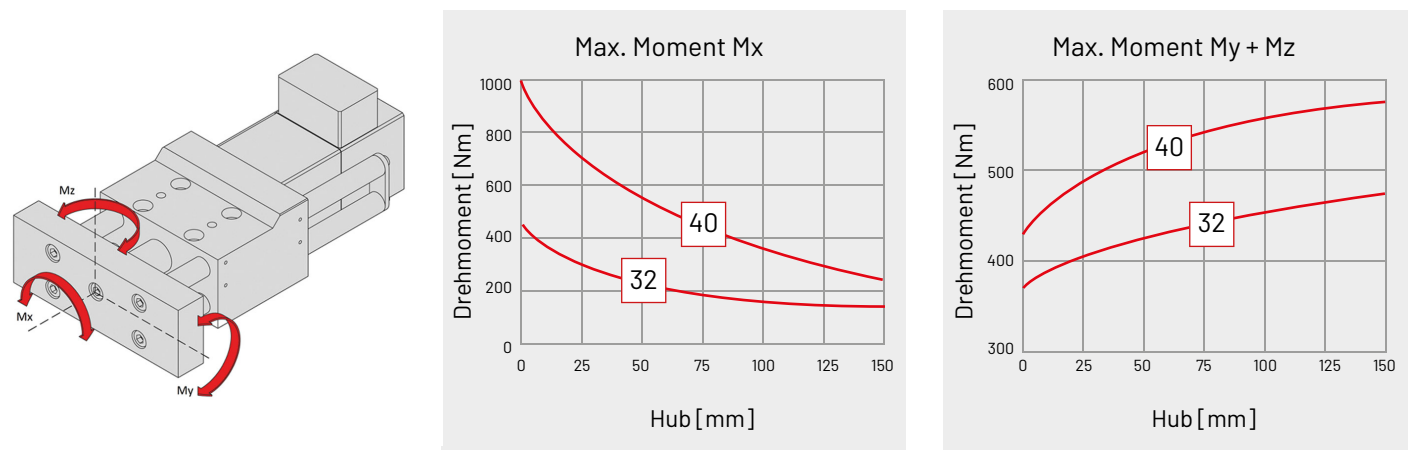
### 03 | IHRE LÖSUNG - PLUG & PLAY



Der GSG E-Schieber ist austauschkompatibel gegenüber bestehenden Befestigungen von hydraulischen Schiebern.

WUMO liefert den E-Schieber mit Regler als komplette Einheit, angepasst und eingestellt auf die von Ihnen benötigten Anforderungen. Weitere Angaben für Ihren besonderen Einsatzfall erhalten Sie gerne über ein persönliches Beratungsgespräch. Wir freuen uns über Ihre Kontaktaufnahme.

### 04 | MAXIMALE MOMENTBELASTUNG



### MAXIMALE NUTZLAST


Baugröße	32	40
Vorschub [mm/s]	Nutzlast [kg]	
100	60	100
200	30	50
300	20	33
400	15	25

## 05 | DER E-SCHIEBER GSG – IHR DISRUPTIVES PRODUKT

Der WUMO Drive Antrieb GSG ist ein kompakter, integrierter Linearantrieb zum Ersatz weitverbreiteter hydraulischer Schieber. Dieser neue innovative Antrieb bietet dem Anwender technologische Vorteile und gleichzeitig deutliche Kosteneinsparungen in der Planung, der Montage und dem Betrieb. Die kompakte integrierte Bauweise erlaubt auch die Anwendung bei reduziertem Bauraum.

Dieser Antrieb ist austauschkompatibel zu hydraulischen Systemen und kann nach dem Plug & Play Prinzip einfach in jede Anlage integriert werden. Der E-Schieber ist Ihre CO<sub>2</sub>-reduzierte Antwort für moderne Produktionsanlagen. Er bietet Ihnen neben zuverlässiger Robustheit gleichzeitig eine hervorragende Regelbarkeit und das alles unter deutlicher Kosteneinsparung.

## 06 | IHRE VORTEILE

- Plug & Play Prinzip – sofort einsetzbar durch einfache Montage
- Kompakte, integrierte Bauweise
- Doppelt wirkend, bei gleicher Kraft
- Einfaches Auswerten von Prozessdaten
- Hoher Wirkungsgrad
- Less-CO<sub>2</sub> 
- Kostenvorteile bei Infrastruktur, Energieverbrauch, Lifetime, Montage und Konstruktion
- Wegfall von Hydraulikflüssigkeiten
- Flexible Steuerung von Hub, Beschleunigung, Geschwindigkeit und Kraft
- Wartungsarme, saubere Technik
- Sonderausführungen auf Kundenwunsch
- Unkomplizierte Einbindung in digitale Prozesse (Industrie 4.0)
- Förderfähiges Produkt
- Erhöhte Anlagensicherheit

WUMO ist ein Warenzeichen der WUMO Control Works GmbH.  
Wir von WUMO, behalten uns jegliche Rechte vor, Änderungen an den Daten vorzunehmen.

# WUMO®

WUMO Control Works GmbH Lützeltaler Straße 3 D-63868 Großwallstadt

☎ +49 (0) 6022 / 65999-60 ✉ info@wumo.de

[www.wumo-drives.com](http://www.wumo-drives.com)