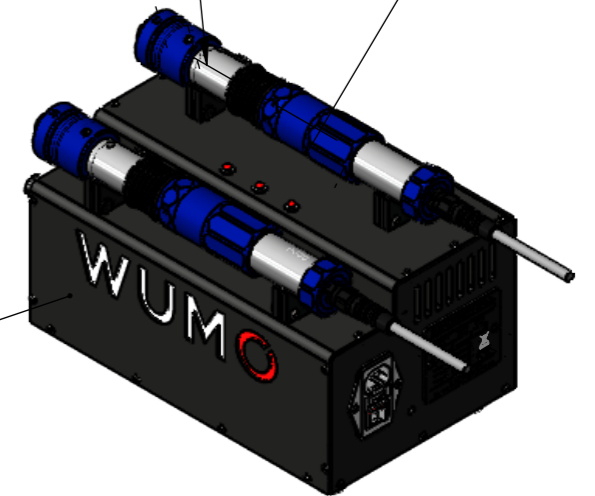


TWIN Permanent
order no.:
 BAS-T-K &
 MPG-2-K &
 GRK-2-....

Rutschkupplung
 friction clutch
 Handgerät
 hand set

Basisstation
 base station

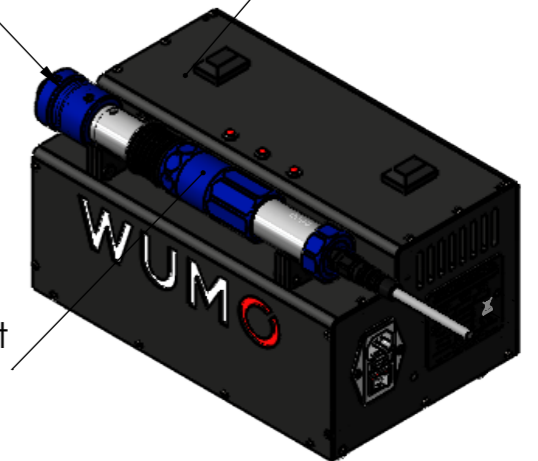


Rutschkupplung
 friction clutch

Basisstation
 base station

Single Permanent
order no.:
 BAS-S-K &
 MPG-2-K &
 GRK-2-....

Handgerät
 hand set



All Dimensions in mm

Rutschkupplung Bestellnummer
 friction clutch order no.:

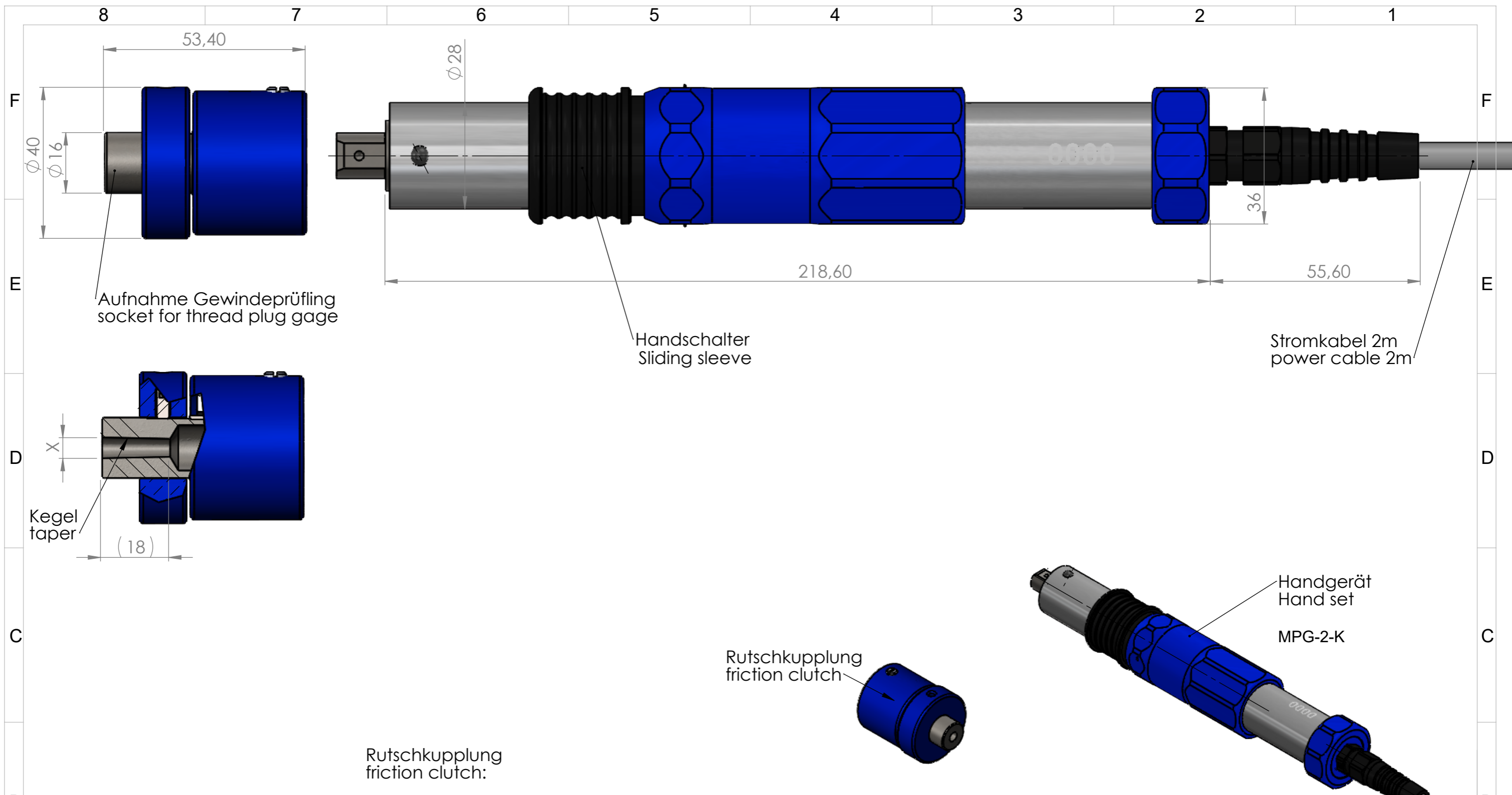
order no.	taper	thread	torque
GRK-2- I1	1:50	M3,5-M6	6,5 Ncm
GRK-2- I2	1:50	M7-M10	9 Ncm
GRK-2- I3	1:50	M10,5-M14	12 Ncm
GRK-2- I4	1:50	M14,5-M18	14 Ncm
GRK-2- I5	1:50	M18,5-M30	18 Ncm

EU

order no.	taper	thread	torque
GRK-2- I6	1:48	8-12	15 Ncm
GRK-2- I7	1:48	1/4"-6/16"	16 Ncm
GRK-2- I8	1:48	3/8"-3/2"	17 Ncm
GRK-2- I9	1:48	9/16"-3/4"	18 Ncm
GRK-2- I10	1:48	7/8"-1 1/8"	18 Ncm

USA

BEREICH / area	VERSION	BESCHREIBUNG / description	DATUM / date	GENEHMIGT / passed
VERSIONEN / versions				
WUMO ®		Lützeltaler Str. 3 63868 Grosswallstadt www.wumo.de	Tel.: 06022/65999-60 Fax: 06022/65999-60 eMail: kontakt@wumo.de	
Diese Zeichnung ist unser Eigentum. Jede Vervielfältigung, Verwertung oder Mitteilung an dritte Personen ist strafbar und wird gesetzlich verfolgt. Urheberrechtsgesetz, Gesetz gegen den unlauteren Wettbewerb BGB. This Drawing is our property. Any duplication and communication to a third party incurs a penalty and a criminal prosecution. German Copyright Act , based on the law on unfair competition of German Civil Code BGB				
Gezeichnet von: / Drawn by:	Datum / Date 25.09.2019	Name KGansler	Material:	Menge / Qty.: A3
geprüft von: / Checked by:			Project:	Maßstab Scale: 1:5
Werkstückkanten workpiece edges DIN ISO 13715	Allgemeintoleranzen general tolerances DIN 2768 - mK	Benennung / Denomination: WUMO-Check Permanent		Blatt / Page: 1
Oberflächenbeschaffenheit surface quality DIN EN ISO 1302		Zeichnungs-Nr./ Part-Nr: BAS-0-0002 + MPG-0-0003		von / of: 3



Rutschkupplung
friction clutch:

EU

order no.	Ø X [mm]	taper	thread	torque
GRK-2-11	4	1:50	M3,5-M6	6,5 Ncm
GRK-2-12	5,5	1:50	M7-M10	9 Ncm
GRK-2-13	7	1:50	M10,5-M14	12 Ncm
GRK-2-14	9	1:50	M14,5-M18	14 Ncm
GRK-2-15	12	1:50	M18,5-M30	18 Ncm

USA

order no.	Ø X [mm]	taper	thread	torque
GRK-2-16	4,572-4,5974	1:48	8-12	15 Ncm
GRK-2-17	6,0706-6,096	1:48	1/4"-6/16"	16 Ncm
GRK-2-18	7,8486-7,874	1:48	3/8"-3/2"	17 Ncm
GRK-2-19	10,3632-10,414	1:48	9/16"-3/4"	18 Ncm
GRK-2-110	15,4432-15,494	1:48	7/8"-1 1/8"	18 Ncm

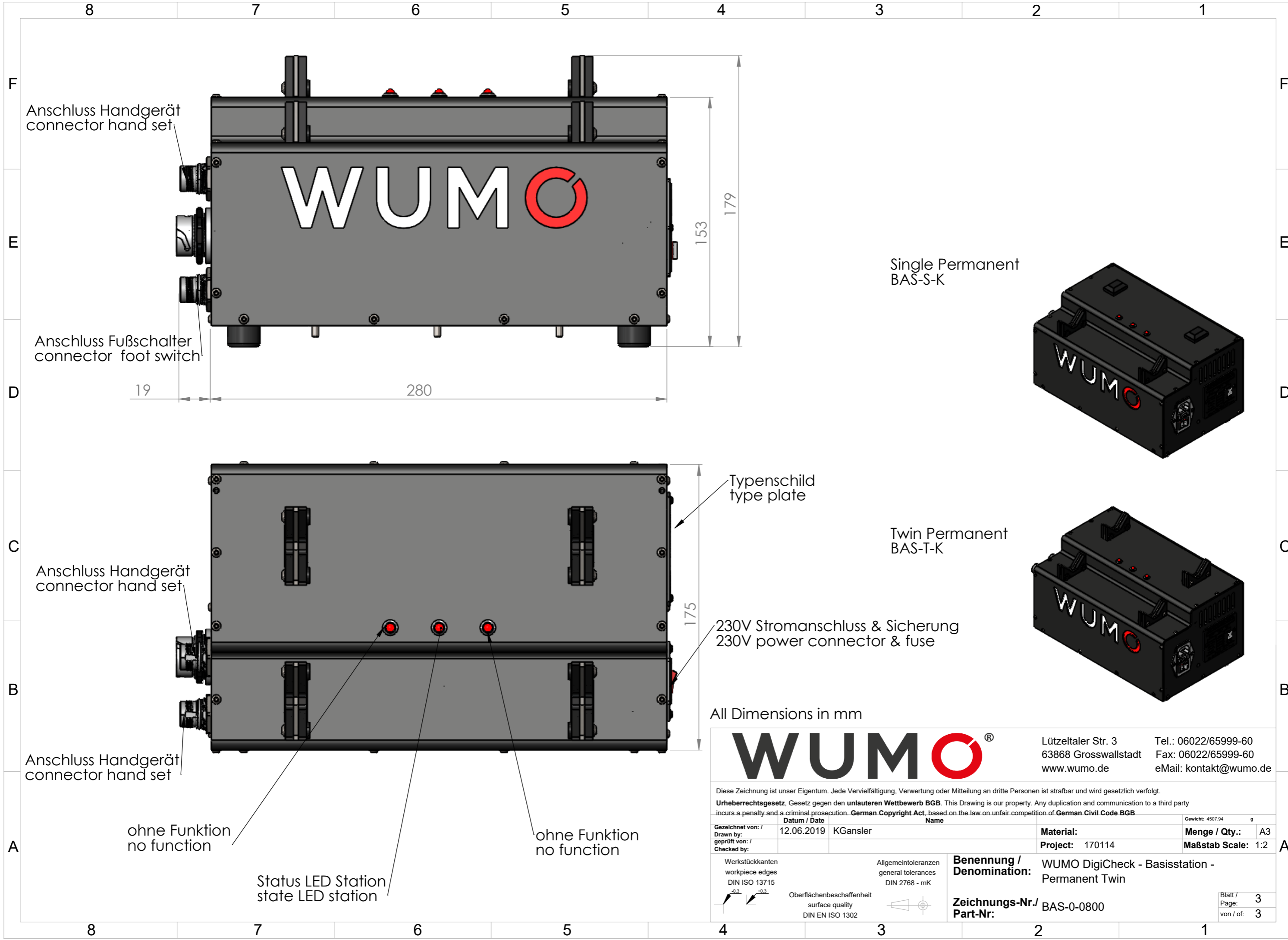
All Dimensions in mm



Lützeltaler Str. 3
63868 Grosswallstadt
www.wumo.de
Tel.: 06022/65999-60
Fax: 06022/65999-60
eMail: kontakt@wumo.de

Diese Zeichnung ist unser Eigentum. Jede Vervielfältigung, Verwertung oder Mitteilung an dritte Personen ist strafbar und wird gesetzlich verfolgt.
Urheberrechtsgesetz, Gesetz gegen den unlauteren Wettbewerb BGB. This Drawing is our property. Any duplication and communication to a third party incurs a penalty and a criminal prosecution. German Copyright Act, based on the law on unfair competition of German Civil Code BGB

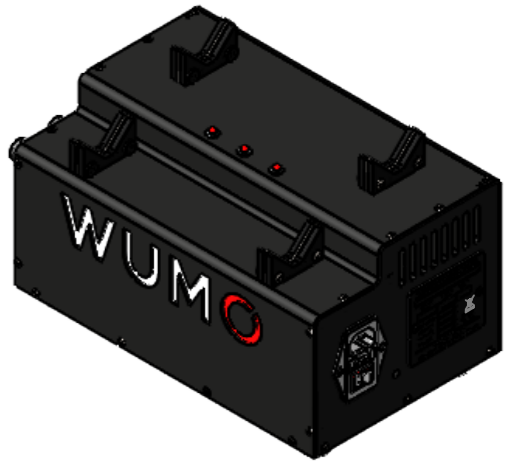
Gezeichnet von: / Drawn by:	Datum / Date 20.07.2017	Name kgansler	Gewicht: 390,45 g
geprüft von: / Checked by:			Menge / Qty.: A3
Material:			Maßstab Scale: 1:1
Project: 170010-18			
Benennung / Denomination:		Gewindepruefgeraet Gr. 2 Permanent	
Zeichnungs-Nr./ Part-Nr:		MPG-0-0100	
Werkstückanten workpiece edges DIN ISO 13715		Allgemeintoleranzen general tolerances DIN 2768 - mK	
Oberflächenbeschaffenheit surface quality DIN EN ISO 1302		Blatt / Page: 2 von / of: 3	



Single Permanent
BAS-S-K



Twin Permanent
BAS-T-K



All Dimensions in mm



Lützeltaler Str. 3
63868 Grosswallstadt
www.wumo.de
Tel.: 06022/65999-60
Fax: 06022/65999-60
eMail: kontakt@wumo.de

Diese Zeichnung ist unser Eigentum. Jede Vervielfältigung, Verwertung oder Mitteilung an dritte Personen ist strafbar und wird gesetzlich verfolgt.
Urheberrechtsgesetz. Gesetz gegen den unlauteren Wettbewerb BGB. This Drawing is our property. Any duplication and communication to a third party incurs a penalty and a criminal prosecution. **German Copyright Act,** based on the law on unfair competition of **German Civil Code BGB**

Gezeichnet von: / Drawn by:	Datum / Date 12.06.2019	Name KGansler	Gewicht: 4507.94 g
geprüft von: / Checked by:			Menge / Qty.: A3
		Material:	Maßstab Scale: 1:2
		Project: 170114	
Werkstückkanten workpiece edges DIN ISO 13715 -0.3 / +0.3	Allgemeintoleranzen general tolerances DIN 2768 - mK	Benennung / Denomination:	Blatt / Page: 3
Oberflächenbeschaffenheit surface quality DIN EN ISO 1302		Zeichnungs-Nr./ Part-Nr:	von / of: 3
		WUMO DigiCheck - Basisstation - Permanent Twin	
		BAS-0-0800	